

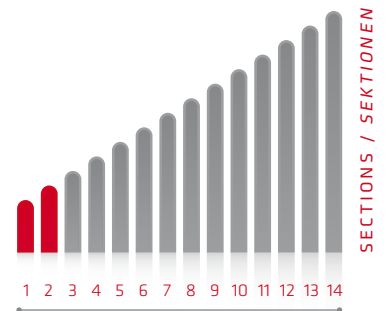


CATEGORY | KATEGORIE

# WITH INTERNAL CABLE

MIT INNENLIEGENDE KABEL

# Basic



..... EN .....

The **BASIC** Mast is a simple and cost effective solution. It is commonly used to mount LED lights and comes with an internal power cable. It is available in three sizes, all have a 52mm diameter base tube and a locking collar and is very easy to extend manually (push up). It has a 24.15mm diameter female quick release head load socket with clamp for easy installation and removal of headloads.

..... DE .....

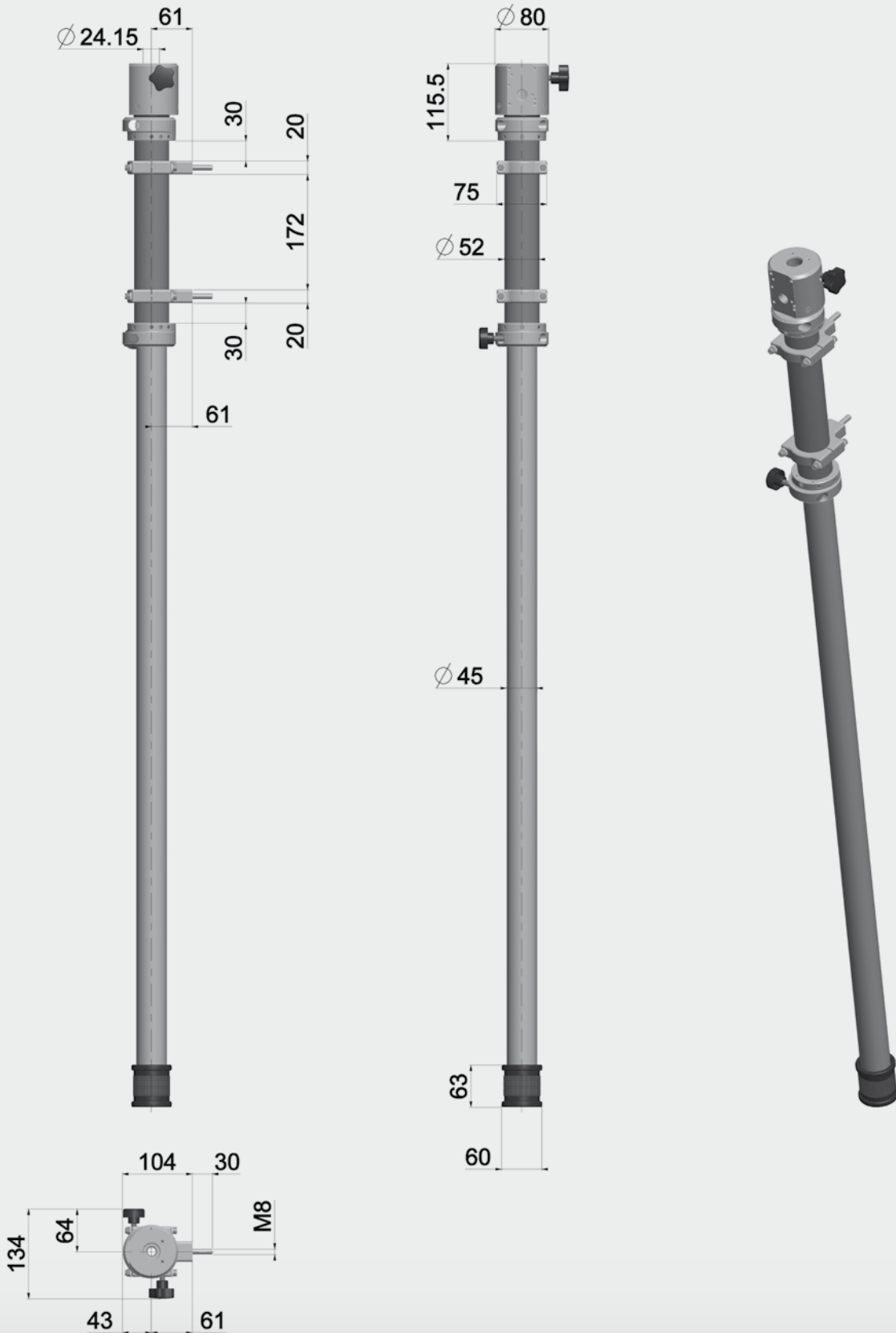
Der **BASIC** Mast ist eine einfache Lösung, es handelt sich um einen manuellen Mast bestehend aus zwei Rohren, einer mit Durchmesser von 52mm. Der Mast hat einen Kragen mit Verriegelung um das Rohr auf der gewünschten Höhe zu blockieren. Das System hat ein innenliegendes Kabel und kann mit verschiedenen Scheinwerfereinheiten ausgestattet werden. Eine Handpumpe erübrigt sich, da der Mast einfach mit der Hand ausgefahren werden kann.



APPLICATIONS / ANWENDUNGEN

# Basic

## TECHNICAL LAYOUT TECHNISCHE AUSLEGUNG





---

### **CB.5201.PB**

---

Manual mast BASIC

2 sections - Ø 52 mm

length 1557 mm - with two collars

(one with locking and one without)

---

*Manueller Mast BASIC*

*2 Sektionen - Ø 52 mm*

*Länge 1557 mm - mit zwei Kragen*

*(einer mit Verriegelung und einer ohne)*

---

### **CB.5203.PB**

---

Manual mast BASIC

2 sections - Ø 52 mm

length 1457 mm - with two collars

(one with locking and one without)

---

*Manueller Mast BASIC*

*2 Sektionen - Ø 52 mm*

*Länge 1457 mm - mit zwei Kragen*

*(einer mit Verriegelung und einer ohne)*

---

### **CB.5204.PB**

---

Manual mast BASIC

2 sections - Ø 52 mm

length 1400 mm - with two collars

(one with locking and one without)

---

*Manueller Mast BASIC*

*2 Sektionen - Ø 52 mm*

*Länge 1400 mm - mit zwei Kragen*

*(einer mit Verriegelung und einer ohne)*